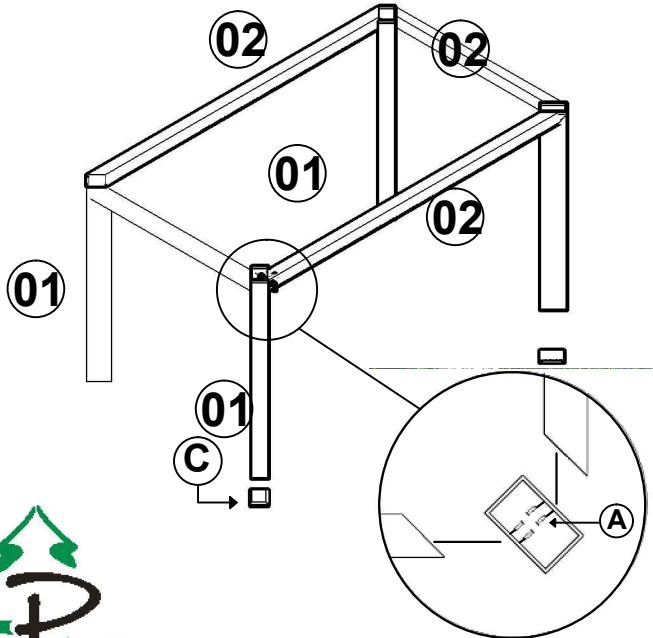
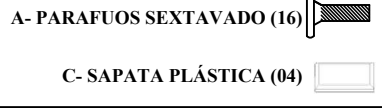


MESA PARIS

1º PASSO

Antes de apertar totalmente, verifique se os pés estão no esquadro em relação a superfície. Para ajustar movimento-o para dentro ou para fora.



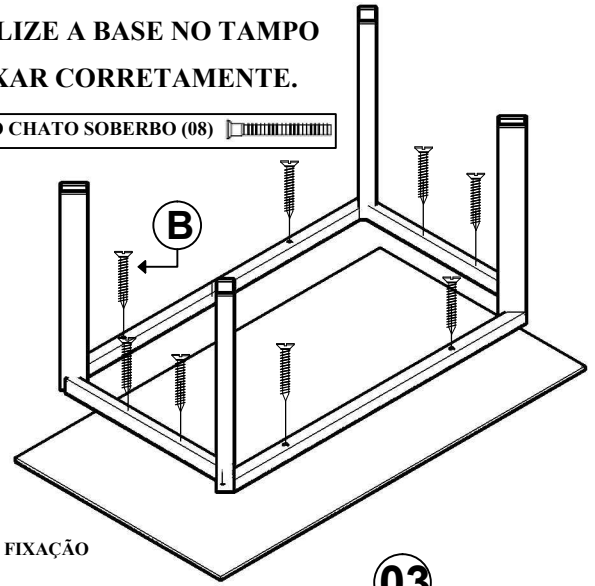
OBSERVAÇÃO: REPITA EM TODOS OS PÉS.



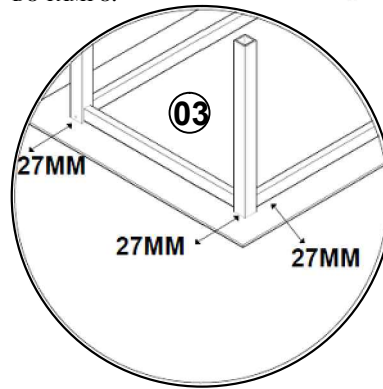
2º PASSO

CENTRALIZE A BASE NO TAMPO PARA FIXAR CORRETAMENTE.

B- PARAFUSO CHATO SOBERBO (08) 

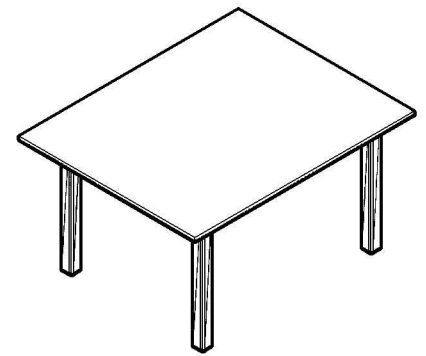


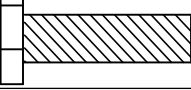



DETALHE DA FIXAÇÃO DO TAMPO.



RELAÇÃO DE PEÇAS MESA 1,60 X 90				
COD.	DESCRIÇÃO	MEDIDA	MATÉRIA PRIMA	QUANT.
01	PÉS	747 X 80 X 40	AÇO	4
02	TRAVESSA	1445 X 40 X 40	AÇO	2
03	TRAVESSA MENOR	745 X 40 X 40	AÇO	2
04	TAMPO	1600 X 900 X 08	VIDRO	1

RELAÇÃO DE PEÇAS MESA 90X90				
COD.	DESCRIÇÃO	MEDIDA	MATÉRIA PRIMA	QUANT.
01	PÉS	747 X 80 X 40	AÇO	4
02	TRAVESSA	745 X 40 X 40	AÇO	4
04	TAMPO	900 X 900 X 08	VIDRO	1



RELAÇÃO DE ACESSÓRIOS				
COD.	DESCRIÇÃO	MEDIDA	QTD.	ILUSTRAÇÃO
A	PARAFUSO SEXTAVADO	5/16"X1"	16	
B	PARAFUSO CHATO PHL SOBERBO	5.5X55	04	
C	SAPATA PLÁSTICA PRETA	40X80	04	
D	CHAVE FIXA SEXTAVADA	13MM	01	

PESSOAS NECESSÁRIAS



Prazos de garantia:

Será de seis (6) meses a garantia por defeito de fabricação (sendo 90 dias de prazo exigidos por lei, mais 90 dias adicionais), constatados da data de emissão da nota fiscal, ressalvadas condições normais de uso.

FERRAMENTAS NECESSÁRIAS

OPCIONAL



CHAVE FIXA SEXTAVADA (FORNECIDA)

PARAFUSADEIRA (NÃO FORNECIDA)



Sit. www.pelaio moveis.com.br
E-mail: pelaio@pelaio moveis.com.br
Endereço: Frutuoso H. de Medeiros, 204
Dist. Industrial - Valentim Gentil - SP - Brasil
Fone/Fax (55) 17 3485 - 1416