

## CADEIRA PELAIO BETINA E SAFIRA

A- Parafuso PHS 1/4 X 60 Z.B (12 pçs)



B- Ponteira 7/8" cromada(04 pçs)

C- Sapata 1/4" preta (04 pçs)

D- Ponteira 7/8" cromada (04 pçs)

E- Parafuso 7x 50 Z.B (08 pçs)



F- Arruela 1/4 Z.B (12 pçs)



G- Porca sextavada 1/4 Z.B (12 pçs)



H- Ponteira preta 7/8` ( 04 pçs)

### Relação de Peças

Código	Descrição	Qunt.
01	Lateral Cadeira	04
02	Assento Cadeira	02
03	Encosto Cadeira	02

**OBS: EMBALAGEM 02 UNID.**

Prazos de garantia:

Será de seis (6) meses a garantia por defeito de fabricação (sendo 90 dias de prazo exigidos por lei, mais 90 dias adicionais), contados a partir da data de emissão da nota fiscal, ressalvadas condições normais de uso.

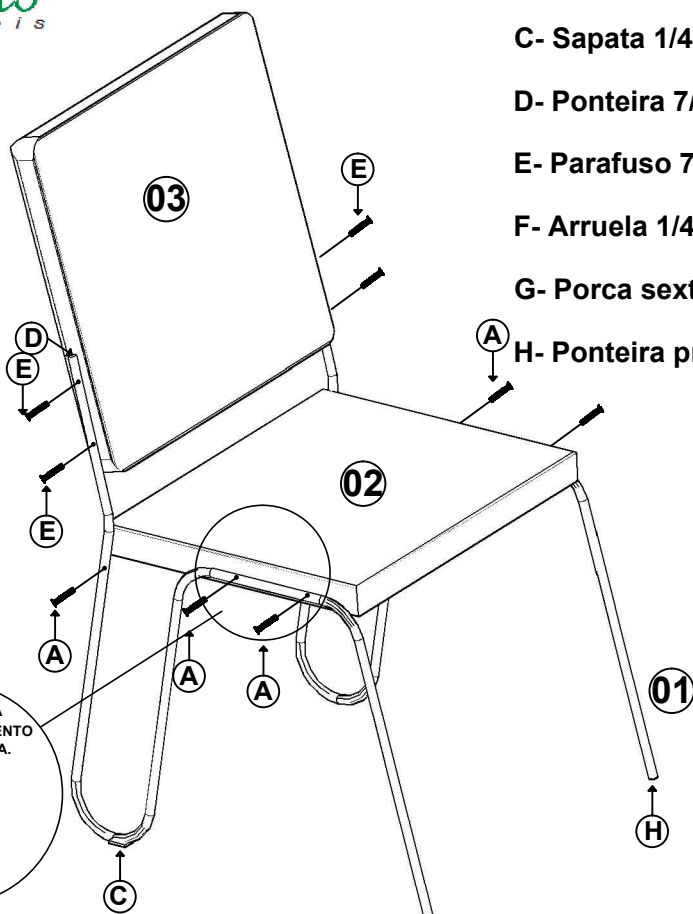
Sit: [www.pelaiomoveis.com.br](http://www.pelaiomoveis.com.br)

E-mail: [pelaio@pelaiomoveis.com.br](mailto:pelaio@pelaiomoveis.com.br)

Endereço: Frutuoso H. de Medeiros, 204

Dist. Industrial - Valentim Gentil - SP - Brasil

Fone/Fax (55) 17 3485 - 1416



## CADEIRA PELAIO BETINA E SAFIRA

A- Parafuso PHS 1/4 X 60 Z.B (12 pçs)



B- Ponteira 7/8" cromada(04 pçs)

C- Sapata 1/4" preta (04 pçs)

D- Ponteira 7/8" cromada (04 pçs)

E- Parafuso 7x 50 Z.B (08 pçs)



F- Arruela 1/4 Z.B (12 pçs)



G- Porca sextavada 1/4 Z.B (12 pçs)



H- Ponteira preta 7/8` ( 04 pçs)

### Relação de Peças

Código	Descrição	Qunt.
01	Lateral Cadeira	04
02	Assento Cadeira	02
03	Encosto Cadeira	02

**OBS: EMBALAGEM 02 UNID.**

Prazos de garantia:

Será de seis (6) meses a garantia por defeito de fabricação (sendo 90 dias de prazo exigidos por lei, mais 90 dias adicionais), contados a partir da data de emissão da nota fiscal, ressalvadas condições normais de uso.

Sit: [www.pelaiomoveis.com.br](http://www.pelaiomoveis.com.br)

E-mail: [pelaio@pelaiomoveis.com.br](mailto:pelaio@pelaiomoveis.com.br)

Endereço: Frutuoso H. de Medeiros, 204

Dist. Industrial - Valentim Gentil - SP - Brasil

Fone/Fax (55) 17 3485 - 1416

