

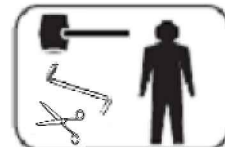


# Cadeira Alfa

Relação de Peças

Produto Embalado 02 peças

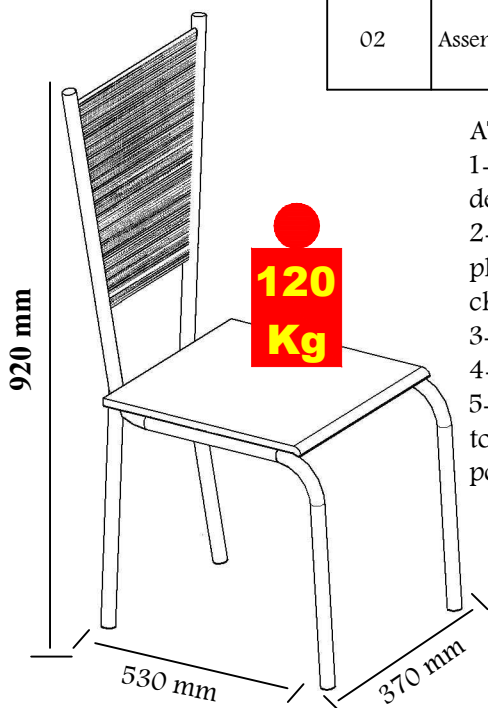
Peça	Descrição	Quant.	Código p/ cor	Junco Cor	Mat. Prima
01	Estrutura da cadeira	01	001 - Cromado	Palha	Tubo 1"
02	Assento da cadeira	01	03 - Tamara	Branco	MDF,
			05 - Branco	Preto	MDP ou
			08 - Eclipse	Malaga	Aglomerado



FERRAMENTAS PARA MONTAGEM NÃO SÃO FORNECIDAS.



- 1- Coloque a cadeira em uma superfície nivelada.
- 2- Bata com o martelo de borracha para tirar o manco da cadeira.
- 3- Quando estiver bem apoiada no chão coloque assento sobre o esqueleto da cadeira e parafuse.

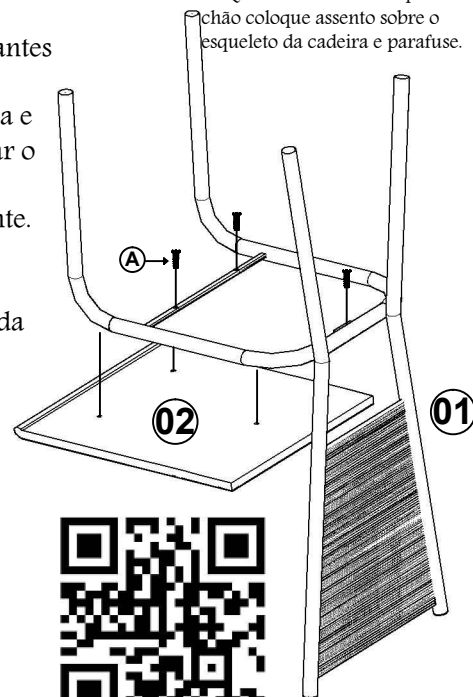


### ATENÇÃO:

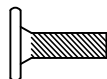
- 1- Ler e observar atentamente toda a instrução antes de montar.
- 2- A montagem deverá ser feita em superfície limpa e plana. (aconselhamos usar a embalagem para forrar o chão).
- 3- Os parafusos devem ser apertados periodicamente.
- 4- Evitar batidas e contatos com objetos cortantes.
- 5- Ao colocar o assento na cadeira, não apertar totalmente os parafusos antes de prefixá-los em cada posição.

### LIMPEZA:

- 1- Pano levemente umedecido com água, seguido de pano seco.
- 2- Não utilizar produtos químicos e abrasivos.



A- Parafuso allen 1/4 X 5/8 Z.B ( 03 pçs)

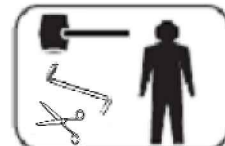


# Cadeira Alfa

Relação de Peças

Produto Embalado 02 peças

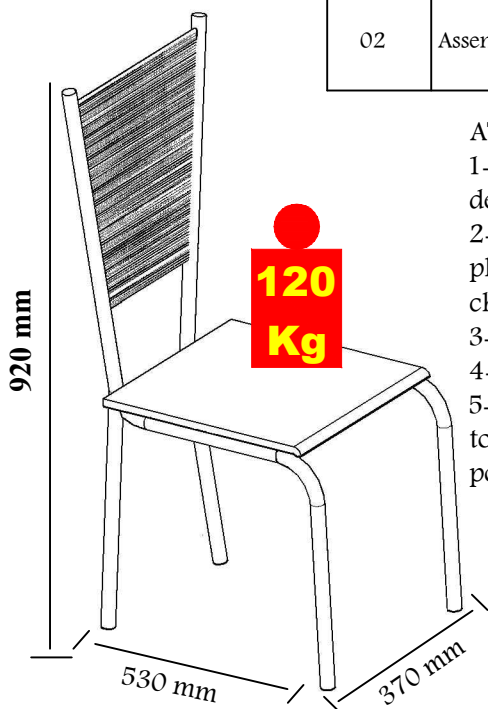
Peça	Descrição	Quant.	Código p/ cor	Junco Cor	Mat. Prima
01	Estrutura da cadeira	01	001 - Cromado	Palha	Tubo 1"
02	Assento da cadeira	01	03 - Tamara	Branco	MDF,
			05 - Branco	Preto	MDP ou
			08 - Eclipse	Malaga	Aglomerado



FERRAMENTAS PARA MONTAGEM NÃO SÃO FORNECIDAS.



- 1- Coloque a cadeira em uma superfície nivelada.
- 2- Bata com o martelo de borracha para tirar o manco da cadeira.
- 3- Quando estiver bem apoiada no chão coloque assento sobre o esqueleto da cadeira e parafuse.

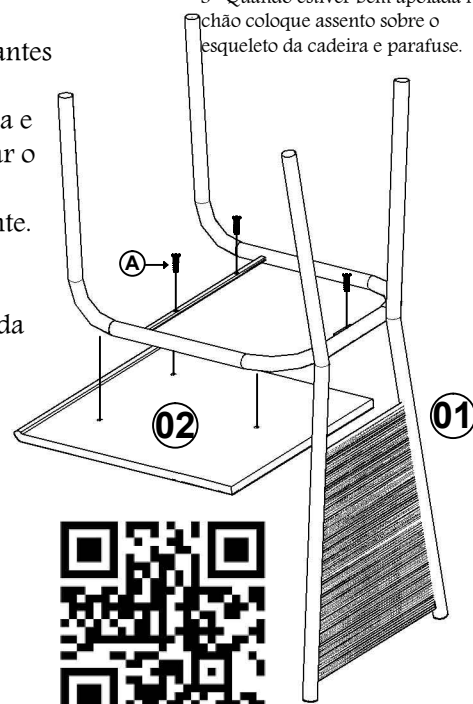


### ATENÇÃO:

- 1- Ler e observar atentamente toda a instrução antes de montar.
- 2- A montagem deverá ser feita em superfície limpa e plana. (aconselhamos usar a embalagem para forrar o chão).
- 3- Os parafusos devem ser apertados periodicamente.
- 4- Evitar batidas e contatos com objetos cortantes.
- 5- Ao colocar o assento na cadeira, não apertar totalmente os parafusos antes de prefixá-los em cada posição.

### LIMPEZA:

- 1- Pano levemente umedecido com água, seguido de pano seco.
- 2- Não utilizar produtos químicos e abrasivos.



A- Parafuso allen 1/4 X 5/8 Z.B ( 03 pçs)

