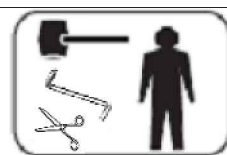




Cadeira Dhara

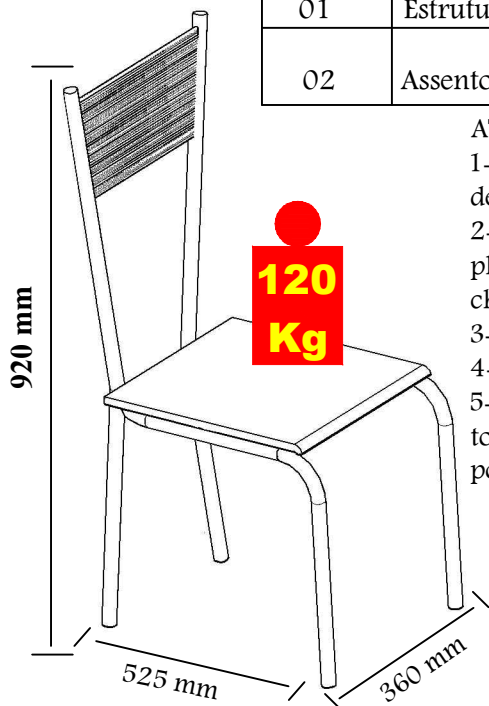


Produto Embalado 02 peças

Relação de Peças

FERRAMENTAS PARA MONTAGEM NÃO SÃO FORNECIDAS.

Peça	Descrição	Quant.	Código p/ cor	Junco Cor
01	Estrutura da cadeira	01	001 - Cromado	
02	Assento da cadeira	01	21 - Areia	Palha
			04 - Preto	Preto

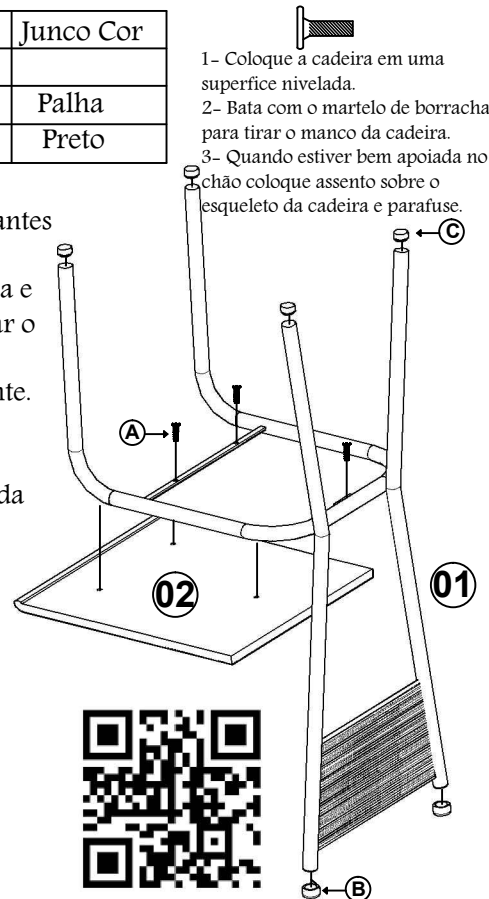


ATENÇÃO:

- 1- Ler e observar atentamente toda a instrução antes de montar.
- 2- A montagem deverá ser feita em superfície limpa e plana. (aconselhamos usar a embalagem para forrar o chão).
- 3- Os parafusos devem ser apertados periodicamente.
- 4- Evitar batidas e contatos com objetos cortantes.
- 5- Ao colocar o assento na cadeira, não apertar totalmente os parafusos antes de prefixá-los em cada posição.

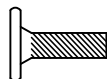
LIMPEZA:

- 1- Pano levemente umedecido com água, seguido de pano seco.
- 2- Não utilizar produtos químicos e abrasivos.

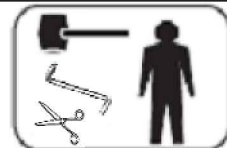


- 1- Coloque a cadeira em uma superfície nivelada.
- 2- Bata com o martelo de borracha para tirar o manco da cadeira.
- 3- Quando estiver bem apoiada no chão coloque assento sobre o esqueleto da cadeira e parafuse.

A- Parafuso allen 1/4 X 5/8 Z.B (03 pçs)



Cadeira Dhara

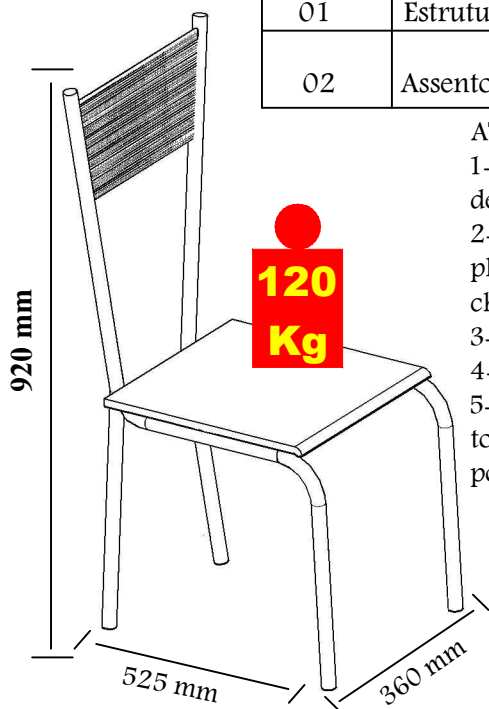


Produto Embalado 02 peças

Relação de Peças

FERRAMENTAS PARA MONTAGEM NÃO SÃO FORNECIDAS.

Peça	Descrição	Quant.	Código p/ cor	Junco Cor
01	Estrutura da cadeira	01	001 - Cromado	
02	Assento da cadeira	01	21 - Areia	Palha
			04 - Preto	Preto

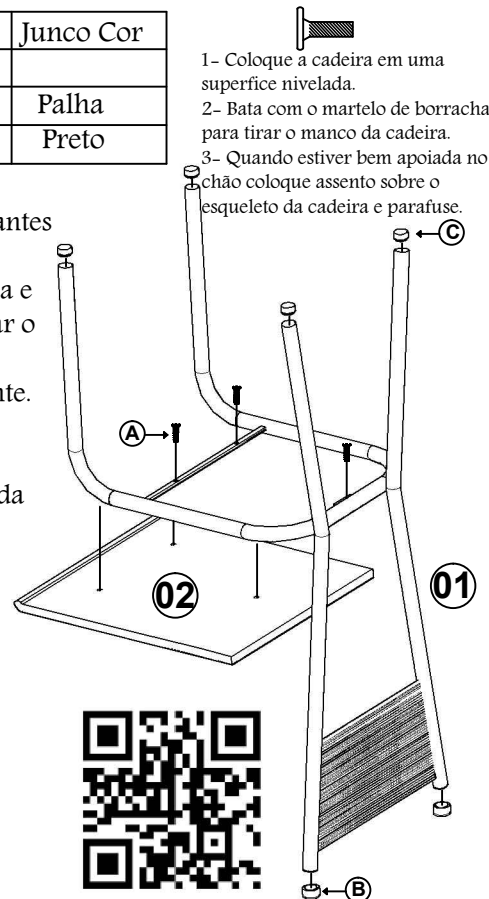


ATENÇÃO:

- 1- Ler e observar atentamente toda a instrução antes de montar.
- 2- A montagem deverá ser feita em superfície limpa e plana. (aconselhamos usar a embalagem para forrar o chão).
- 3- Os parafusos devem ser apertados periodicamente.
- 4- Evitar batidas e contatos com objetos cortantes.
- 5- Ao colocar o assento na cadeira, não apertar totalmente os parafusos antes de prefixá-los em cada posição.

LIMPEZA:

- 1- Pano levemente umedecido com água, seguido de pano seco.
- 2- Não utilizar produtos químicos e abrasivos.



- 1- Coloque a cadeira em uma superfície nivelada.
- 2- Bata com o martelo de borracha para tirar o manco da cadeira.
- 3- Quando estiver bem apoiada no chão coloque assento sobre o esqueleto da cadeira e parafuse.

A- Parafuso allen 1/4 X 5/8 Z.B (03 pçs)

