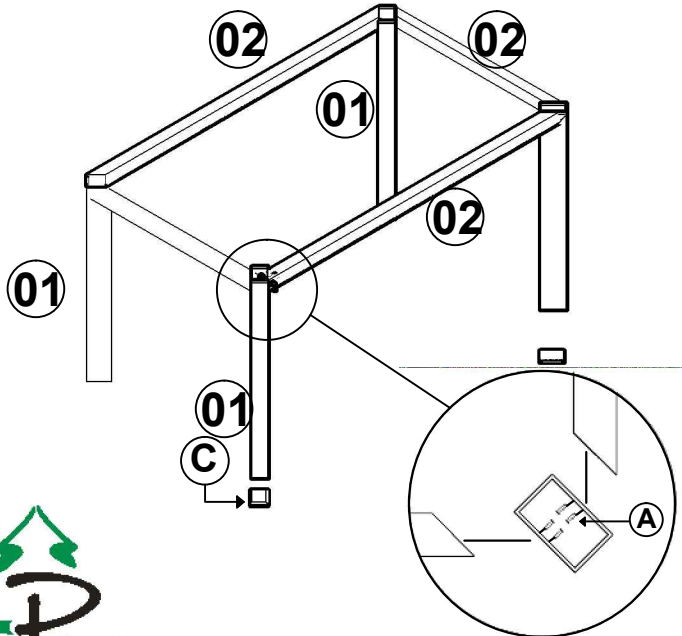


APARADOR E MESA DE CENTRO PARIS

1º PASSO

Antes de apertar totalmente, verifique se os pés estão no esquadro em relação a superfície. Para ajustar movimento-o para dentro ou para fora.

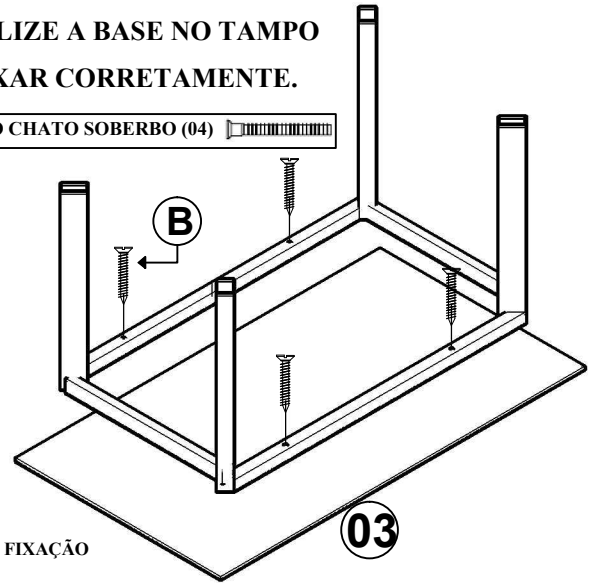
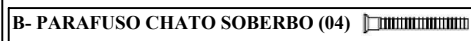


OBSERVAÇÃO: REPITA EM TODOS OS PÉS.

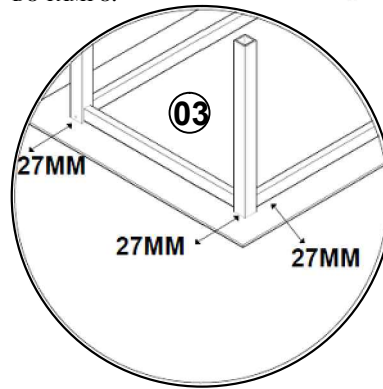


2º PASSO

CENTRALIZE A BASE NO TAMPO PARA FIXAR CORRETAMENTE.

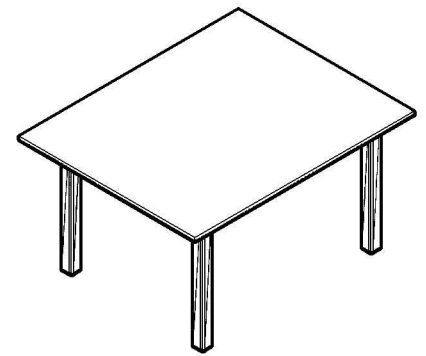


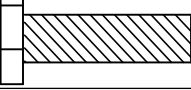



DETALHE DA FIXAÇÃO DO TAMPO.



RELAÇÃO DE PEÇAS CENTRO				
COD.	DESCRIÇÃO	MEDIDA	MATÉRIA PRIMA	QUANT.
01	PÉS	390 X 80 X 40	AÇO	4
02	TRAVESSA	880 X 40 X 40	AÇO	2
03	TRAVESSA MENOR	490 X 40 X 40	AÇO	2
04	TAMPO	1000 X 500 X 20	MDF	1

RELAÇÃO DE PEÇAS APARADOR				
COD.	DESCRIÇÃO	MEDIDA	MATÉRIA PRIMA	QUANT.
01	PÉS	840 X 80 X 40	AÇO	4
02	TRAVESSA	1080 X 40 X 40	AÇO	2
03	TRAVESSA MENOR	380 X 40 X 40	AÇO	2
04	TAMPO	1200 X 500 X 20	MDF	1



RELAÇÃO DE ACESSÓRIOS				
COD.	DESCRIÇÃO	MEDIDA	QTD.	ILUSTRAÇÃO
A	PARAFUSO SEXTAVADO	5/16"X1"	16	
B	PARAFUSO CHATO PHL SOBERBO	5.5X55	04	
C	SAPATA PLÁSTICA PRETA	40X80	04	
D	CHAVE FIXA SEXTAVADA	13MM	01	

PESSOAS NECESSÁRIAS



Prazos de garantia:

Será de seis (6) meses a garantia por defeito de fabricação (sendo 90 dias de prazo exigidos por lei, mais 90 dias adicionais), constatados da data de emissão da nota fiscal, ressalvadas condições normais de uso.

FERRAMENTAS NECESSÁRIAS

OPCIONAL



CHAVE FIXA SEXTAVADA (FORNECIDA)

PARAFUSADEIRA (NÃO FORNECIDA)



Sit. www.pelaiomoveis.com.br
 E-mail: pelaio@pelaiomoveis.com.br
 Endereço: Frutuoso H. de Medeiros, 204
 Dist. Industrial - Valentim Gentil - SP - Brasil
 Fone/Fax (55) 17 3485 - 1416